

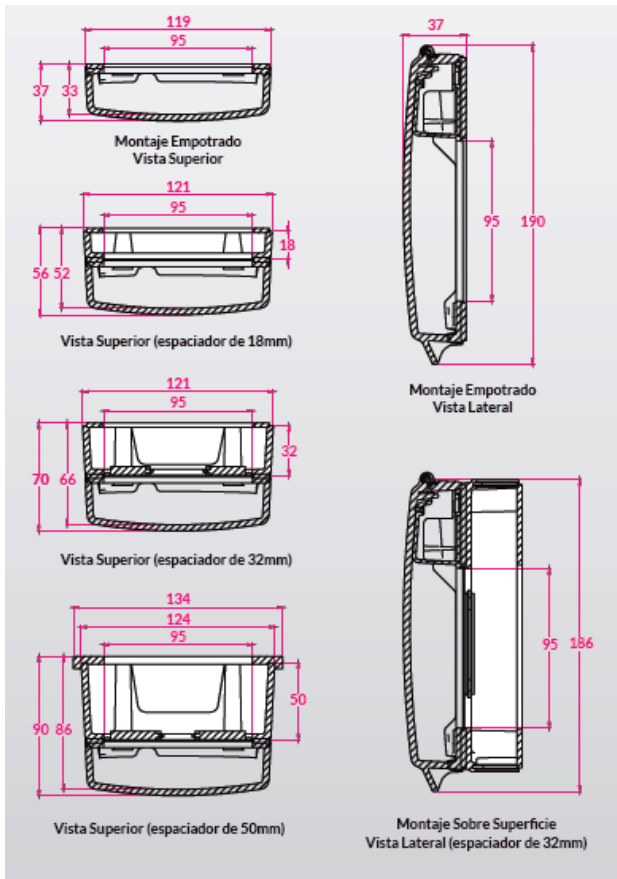
PROTECTOR DE PULSADOR PARA EXTERIORES

AE/V-SGE

Descripción

Cubierta protectora de policarbonato de fácil instalación válida para los pulsadores AE/SA-PT y AE/V-PSAT. Ideal para protegerlos del vandalismo, daño accidental o del mal uso. Incluye una alarma con batería integrada y al levantar la cubierta, el dispositivo emite una pre-alarma de 90dB, avisando al usuario de que el dispositivo es sólo para casos de emergencia.

Dimensiones



CARACTERÍSTICAS TÉCNICAS

Diseñado para una fácil instalación, puede instalarse en tan sólo minutos.

Su diseño es estético y moderno.

Se puede instalar una alarma adicional con batería de 90dB para incrementar la seguridad del dispositivo que se está protegiendo.

La batería tiene una duración de 3 años, e incorpora un LED de bajo consumo.

Una junta adicional se puede instalar para evitar el mal uso, y que sólo se retire la junta en caso de emergencia.

3 opciones de espacio de montaje diferentes: 18 mm, 32 mm (estándar) y 50 mm.

